

Technický list

Vlastnosti produktu



Výdejní vana chladicí GN 4-1/1 - 150 mm drop-in

Model	Sap kód	00012047
SL BLUE+ 4	Skupina artiklů	Bufety a vitríny



- Typ bufetu: BLUE - chlazený, dynamické chlazení
- Typ vlastností zařízení: Chlazené
- Počet GN / EN zařízení: 4
- Velikost GN / EN zařízení [mm]: GN 1/1
- Hloubka GN zařízení [mm]: 200
- Minimální teplota zařízení [°C]: 4
- Maximální teplota zařízení [°C]: 8

Sap kód	00012047	Napájení	230 V / 1N - 50 Hz
Šířka netto [mm]	1494	Počet GN / EN zařízení	4
Hloubka netto [mm]	760	Velikost GN / EN zařízení [mm]	GN 1/1
Výška netto [mm]	410	Hloubka GN zařízení [mm]	200
Hmotnost netto [kg]	105.80	Minimální teplota zařízení [°C]	4
Příkon elektrický [kW]	0.494	Maximální teplota zařízení [°C]	8

Technický list

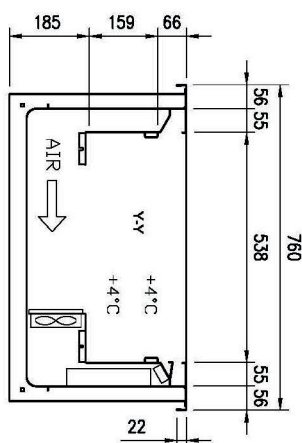
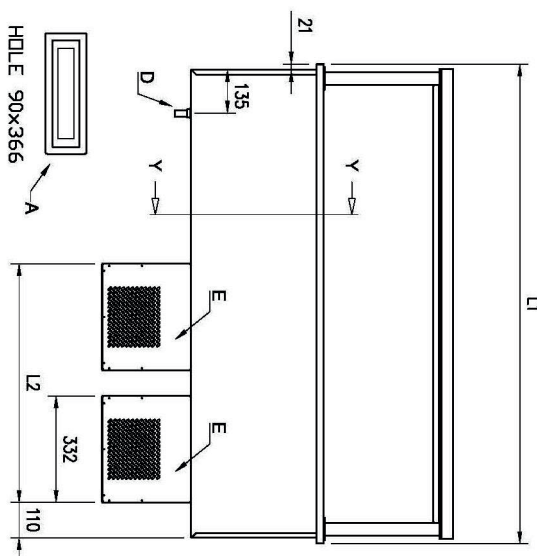
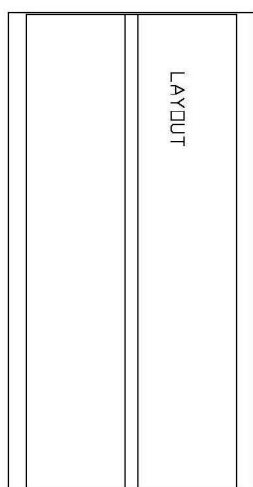
Technický výkres



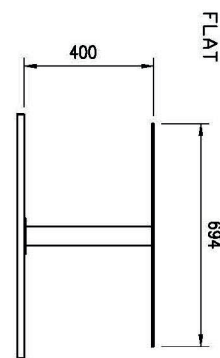
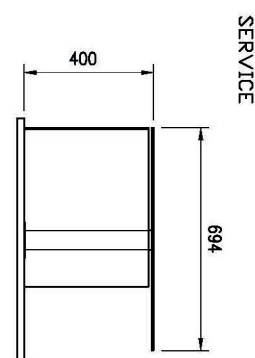
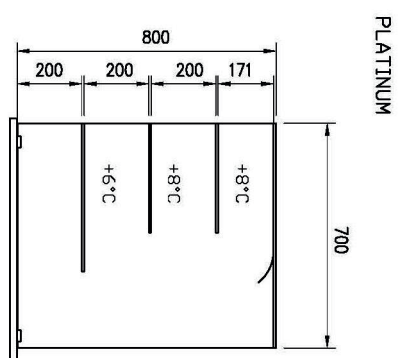
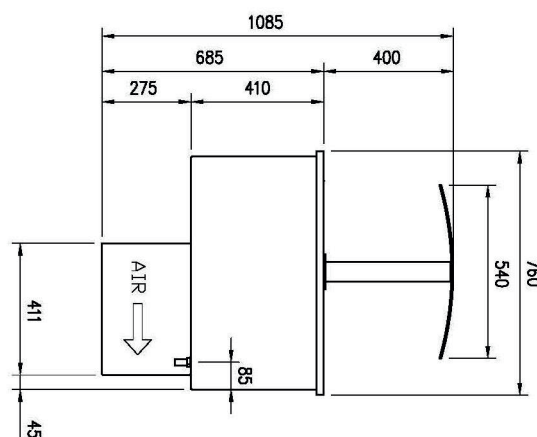
Výdejní vana chladicí GN 4-1/1 - 150 mm drop-in

Model	Sap kód	00012047
SL BLUE+ 4	Skupina artiklů	Bufety a vitríny

A= ELECTRICAL CONNECTION
 D= WATER DISCHARGE ø16
 E= GAS CONNECTION ø8 ø10
 F= WATER BOX



GN	L1	L2	HOLE
4/1	1494	744	1460x726
5/1	1819	744	1785x726
6/1	2144	1069	2110x726





Výdejní vana chladicí GN 4-1/1 - 150 mm drop-in

Model	Sap kód	00012047
SL BLUE+ 4	Skupina artiklů	Bufety a vitríny

1

Vestavná

možnost zasadit do výdejního bloku design

- sjednocený design výdejní linky
- luxusní vzhled, který zákazníci ocení

2

Dynamické chlazení

konstantní teplota ve všech místech chlazeného prostoru

- větší hygienická bezpečnost chlazené potraviny

3

Vložení GN až 200mm

variabilita použití

- možnost chlazení různých druhů potravin i většího objemu
- úspora času, místa, nákladů

4

Zaoblené rohy

vany bez ostrých hran a rohů

- vyšší hygienická bezpečnost
- úspora času díky snadnému čištění

5

Odnímatelný filtr výparníku

snadná demontáž

- úspora času při čištění

6

Celonerezová konstrukce

zdravotně nezávadné pro styk s potravinami
robustnost

- dlouhá životnost
- snadná údržba

7

Jedna velká vana

jeden ovladač na celou vanu

- velmi snadné ovládání
- snadná údržba



Výdejní vana chladicí GN 4-1/1 - 150 mm drop-in

Model	Sap kód	00012047
SL BLUE+ 4	Skupina artiklů	Bufety a vitríny

1. Sap kód:

00012047

2. Šířka netto [mm]:

1494

3. Hloubka netto [mm]:

760

4. Výška netto [mm]:

410

5. Hmotnost netto [kg]:

105.80

6. Šířka brutto [mm]:

1558

7. Hloubka brutto [mm]:

1012

8. Výška brutto [mm]:

1000

9. Hmotnost brutto [kg]:

115.00

10. Typ spotřebiče:

Elektrické zařízení

11. Materiál:

AISI 304

12. Typ bufetu:

BLUE - chlazený, dynamické chlazení

13. Typ vlastností zařízení:

Chlazené

14. Vnější barva zařízení:

Nerezové

15. Příkon elektrický [kW]:

0.494

16. Napájení:

230 V / 1N - 50 Hz

17. Počet GN / EN zařízení:

4

18. Velikost GN / EN zařízení [mm]:

GN 1/1

19. Hloubka GN zařízení [mm]:

200

20. Minimální teplota zařízení [°C]:

4

21. Maximální teplota zařízení [°C]:

8